



G-Acoustics[®]
Tu espacio, tu estilo

MURO MÓVIL

FICHA TÉCNICA



MURO MÓVIL

COMPOSICIÓN GENERAL DEL PRODUCTO

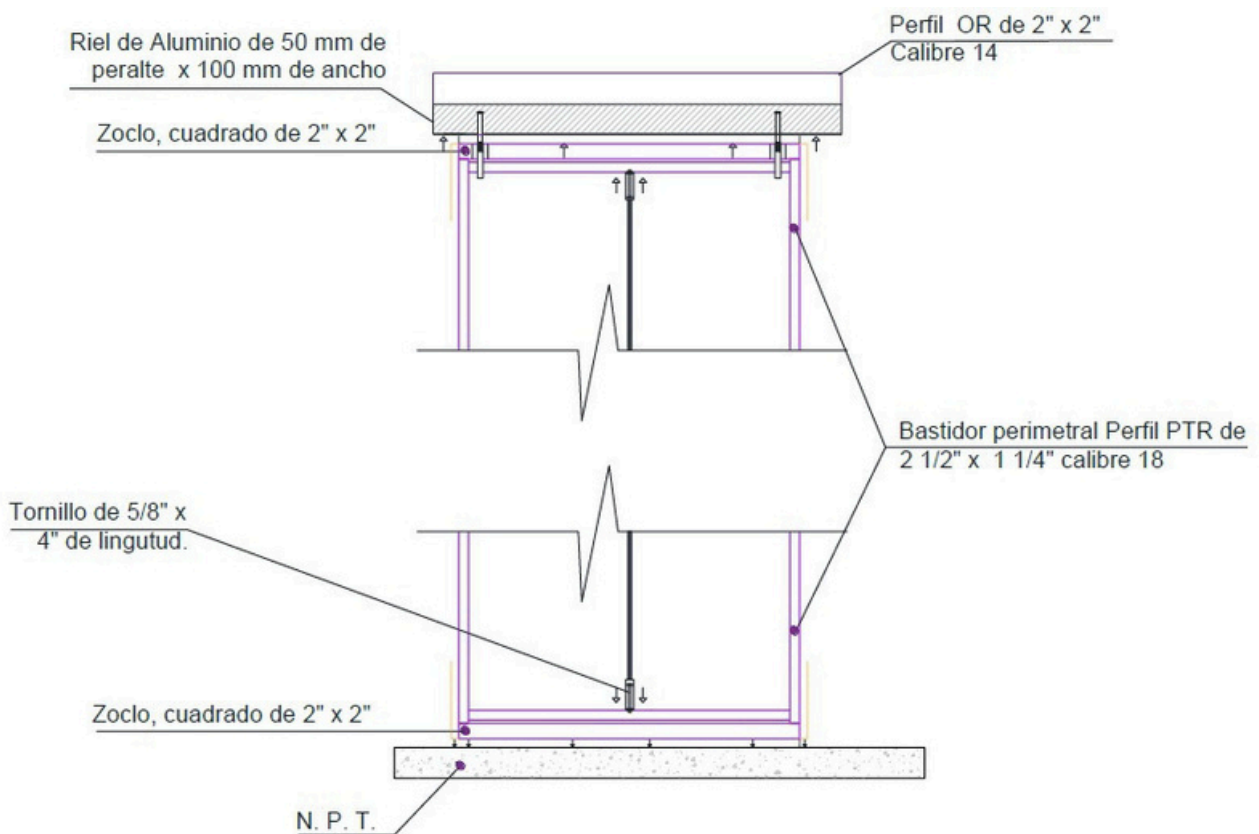
ESPECIFICACIONES

EL MURO MÓVIL ESTÁ CONFORMADO POR PANELES INDIVIDUALES DE 1.00 m HASTA 1.22 m DE ANCHO Y 9 mm DE ESPESOR POR LA ALTURA REQUERIDA POR EL CLIENTE. ESTÁ FABRICADO CON MATERIAL DE ALTA CALIDAD, BASTIDOR PERIMETRAL DE ACERO P.T.R. CAL. 14 Y CABEZALES DE ACERO P.T.R. CAL. 18.

PARA EVITAR LA TORSIÓN DE LOS PANELES, CUENTA CON BUJES DE ACERO GRADO 5 EN LA PARTE SUPERIOR PARA COLOCAR DESLIZADORES HECHOS A BASE DE NYLAMID DE 2" Y BALEROS PRE-LUBRICADOS POR EL FABRICANTE PARA OBTENER UN DESPLAZAMIENTO ÓPTIMO A TRAVÉS DEL ÁREA A DIVIDIR.

CADA PANEL CUENTA CON PERFILES DE MACHIHEMRADO (MASCARONES) DE ALUMINIO QUE PERMITE UNIR PANEL CON PANEL Y SELLAR ENTRE SÍ.

DETALLE DE ANCLAJE Y SUJECCIÓN DEL MURO





MURO MÓVIL

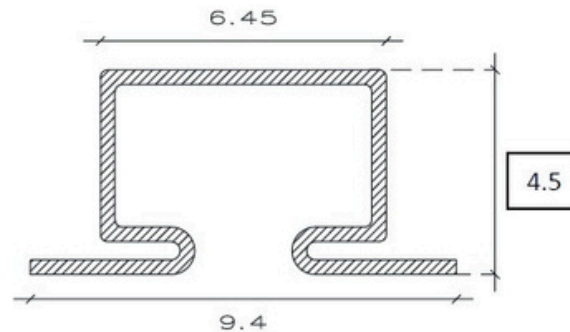
COMPOSICIÓN GENERAL DEL PRODUCTO

SUSPENSIÓN DEL PANEL

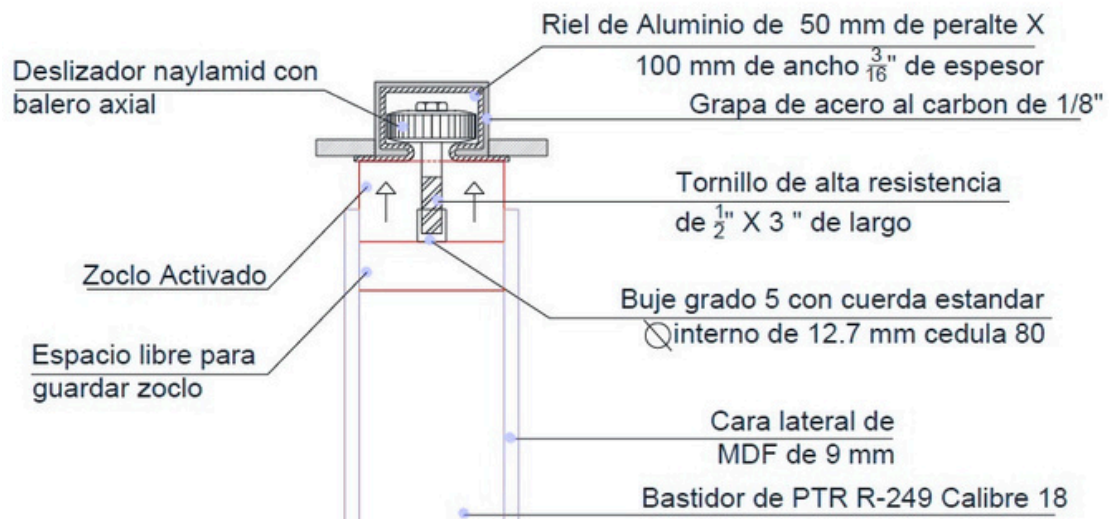
RIEL ESPECIAL DE ALUMINIO DE 10 cm x 5 cm x 3/16" DE ESPESOR CON UNA PISTA, SUSPENDIDO DE UNA ESTRUCTURA EXISTENTE O SUMINISTRADA POR EL CLIENTE DE ACUERDO A LAS CONDICIONES DE LA COTIZACIÓN O DIRECTO A LA LOSA SEGÚN LAS NECESIDADES DEL CLIENTE. EL RIEL ESTÁ DISEÑADO PARA EMPOTRARSE EN EL PLAFÓN. EN CASO DE QUE EL CLIENTE NOS SOLICITE QUE LA ESTRUCTURA SEA SUMINISTRADA POR NOSOTROS, ES A BASE DE PERFILES OR DE 2" x 2" EN CAL. 14 Y SE COTIZA POR SEPARADO

NOTA: EL RIEL VA ENGRAPADO AL PERFIL P.T.R. DE LA SOPORTERÍA PARA EL COLGADO DE ESTE, POR LO QUE EL RIEL JUNTO CON LA GRAPA DE ACERO TIENE UN PERALTE DE 4.5 cm.

DETALLE DE RIEL DE ALUMINIO Y SUSPENSIÓN



Riel de Aluminio de una sola Pista





MURO MÓVIL

COMPOSICIÓN GENERAL DEL PRODUCTO

SUSPENSIÓN DEL PANEL

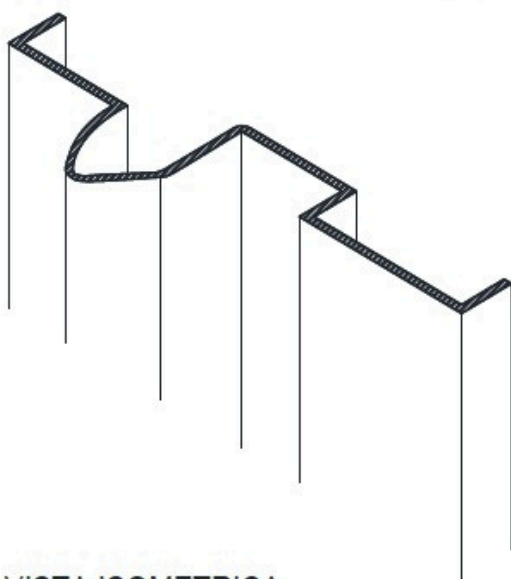
EL MURO MÓVIL CUENTA CON UN MECANISMO DE ANCLAJE EN LA PARTE SUPERIOR E INFERIOR DE CADA PANEL EL CUAL ES ACCIONADO DE FORMA MANUAL PARA SELLAR CONTRA EL PISO Y EL RIEL. EN LOS EXTREMOS, SELLA CON UNA JAMBA Y CAPUCHÓN RETRÁCTIL PARA OBTENER UNA MAYOR RIGIDEZ Y ACÚSTICA.

EL MODELO CUENTA CON DOS DESLIZADORES Y UN ZOCLO DE AUTONIVELACIÓN EN LA PARTE SUPERIOR E INFERIOR QUE SUSTITUYE A LAS MOLDURAS DEL VINIL, YA QUE ESTE COMPONENTE ES MÁS FUNCIONAL PARA ESE TRABAJO Y NOS AYUDAN A MANTENER EL FALSO PLAFÓN LIMPIO.

EL SELLADO ENTRE PANELES ES A BASE DE PERFILES DE ALUMINIO (MASCARONES DE MACHIHEMRADO) QUE ABRAZAN LA MADERA DE AMBAS CARAS DE PANEL Y AYUDAN A PROTEGER EL MATERIAL DE TERMINADO Y TAPIZADO DE PANEL. LOS MASCARONES TIENEN COMO TRATAMIENTO ANODIZADO EN ALUMINIO NATURAL. TAMBIÉN CONTAMOS CON MASCARÓN SIN CEJA EN CASO DE QUE EL ACABADO PARA LOS PANELES NO SEA TELA O FORMAICA (YA QUE EL MASCARÓN CON CEJA ESTÁ DISEÑADO PARA ENCAJAR EN EL PANEL CON HASTA 9 mm de ESPESOR).

NOTA: SOLO EN CASO DE QUE EL MATERIAL DE ACABADO SEA MUY RÍGIDO O MUY GRUESO Y NO PUEDA DAR VUELTA EN LAS ORILLAS DEL PANEL, EL PERÍMETRO DEL MDF QUEDA AL NATURAL PORQUE EL MASCARÓN SIN CEJA NO CUMBRE LOS 9 mm DEL ESPESOR DEL MISMO MDF.

DETALLE DEL MASCARÓN DE ALUMINIO



VISTA ISOMETRICA



VISTA EN PLANTA



MURO MÓVIL

COMPOSICIÓN GENERAL DEL PRODUCTO

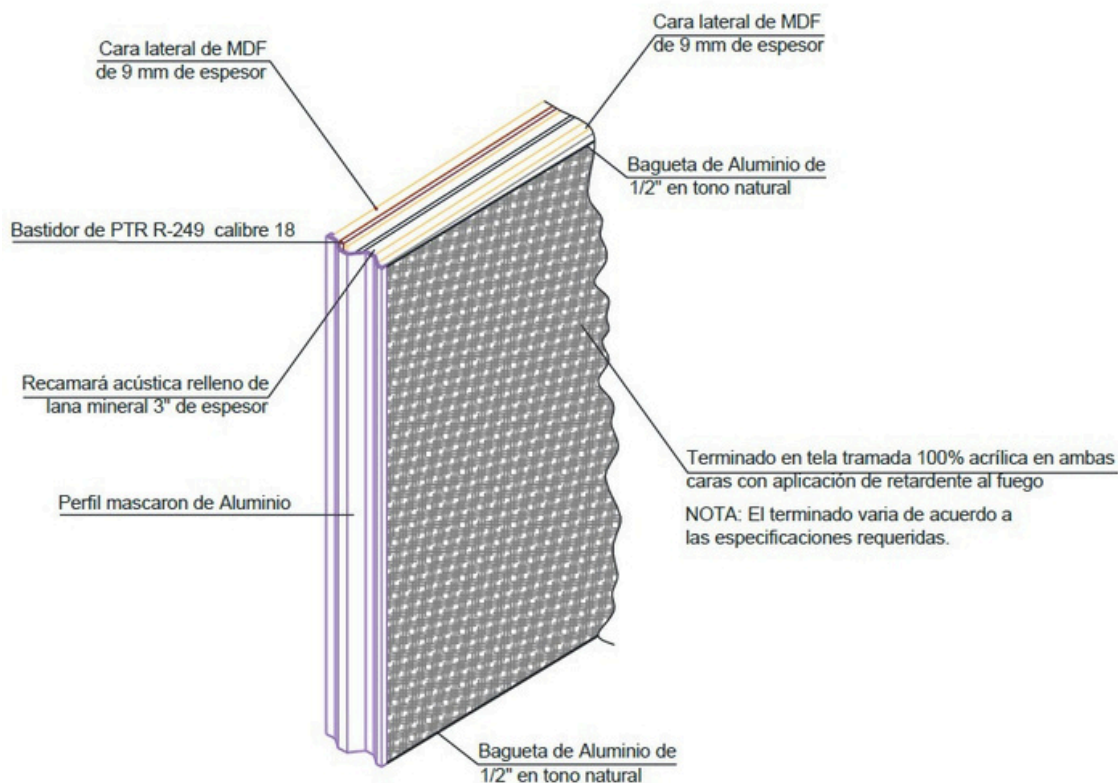
COMPOSICIÓN, ACÚSTICA Y TERMINADO DE PANELES

AISLAMIENTO ACÚSTICO DE FIBRA DE VIDRIO DE 3" (LANA MINERAL) Y CARAS O CUBIERTAS DE MADERA MDF DE 9 mm DE ESPESOR. CON ESTA RECÁMARA ACÚSTICA, SE CUBRE LA SALIDA Y/O ENTRADA DE 35 Db A MÁXIMO 40 Db DE SONIDO DE LA SALA. PARA ESTE RENDIMIENTO DEL SISTEMA COMPLETO ES NECESARIO QUE SE ENCUENTRE EN CONDICIONES ÓPTIMAS DE FUNCIONAMIENTO TALES COMO PLAFONES ACÚSTICOS, BARRERAS ACÚSTICAS EN ALFOMBRAS Y PISOS Y EL MANTENER EL SONIDO DENTRO DE LA SALA A MENOS DE 40 Db O IGUAL.

LOS PANELES SE ENTREGAN TAPIZADOS EN TELA CANCÚN ELABORADA A BASE DE FIBRA ACRÍLICA AL 100% CON APLICACIÓN DE BACKING RETARDANTE A LA FLAMA EN TONO SEGÚN LO EXPUESTO EN NUESTROS MUESTRARIOS. MANEJAMOS TELA EN UN SOLO TONO LISO O CON TEJIDOS DECORATIVOS, SEGÚN ELECCIÓN DEL CLIENTE.

NOTA: EN ESTE CASO, TAMBIÉN SE OFRECE CON TERMINADO EN MDF NATURAL PARA QUE EL CLIENTE PUEDA APLICAR UN ACABADO A LOS PANELES Y A LAS PIEZAS DE AJUSTE. ESTE TIPO DE ACABADO ES SOLO PARA USO DE INTERIORES; PARA USO DE EXTERIORES SE TIENE QUE CONSIDERAR EL USO DE CARAS LATERALES CON LÁMINA TROQUELADA O UN MATERIAL QUE SEA RESISTENTE A LA INTEMPERIE Y NO FLAMABLE.

DETALLE DEL MURO EN SECCIÓN

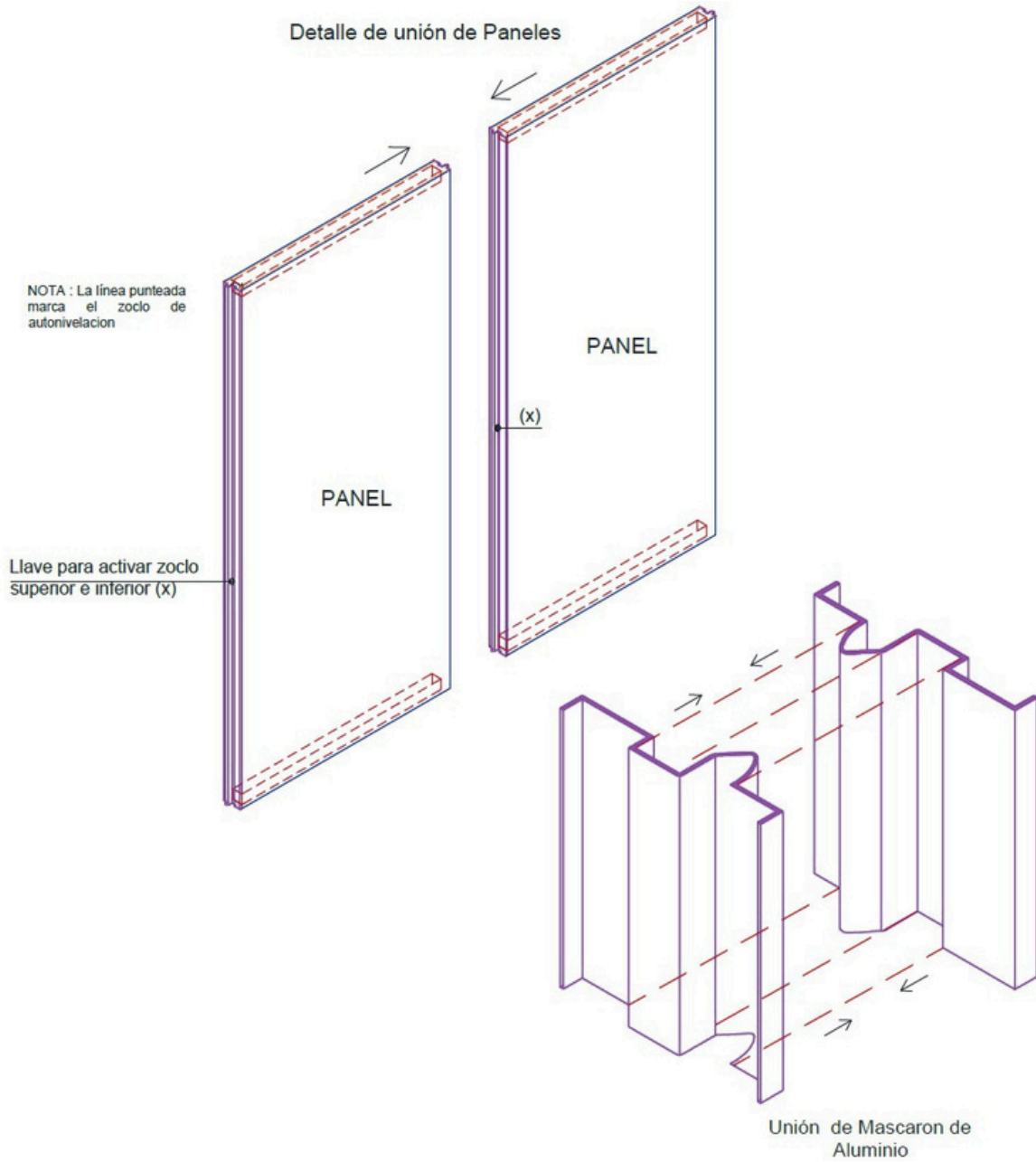




MURO MÓVIL

COMPOSICIÓN GENERAL DEL PRODUCTO

DETALLE DE UNIÓN DE PANELES





G-Acustics[®]
Tu espacio, tu estilo